

## **Regione Friuli Venezia Giulia**

**Futuri connessi: le Comunità Energetiche Rinnovabili si incontrano**

# **Disposizioni regolatorie per le comunità energetiche: il Testo Integrato Autoconsumo Diffuso**

*Ing. Alessandro Arena*

**Autorità di Regolazione per Energia Reti e Ambiente - ARERA**

**Direzione Mercati Energia**

**Unità Generazione e Assetti per la Transizione Energetica**

**Udine – 6 marzo 2024**

## Aspetti normativi

Decreto legislativo 199/21 di recepimento della direttiva sulle fonti rinnovabili RED II

Decreto legislativo 210/21 di recepimento della direttiva mercati elettrici

Decreto del Ministro dell'Ambiente e della Sicurezza Energetica 7 dicembre 2023, n. 414

Decreto del Dipartimento Energia del Ministero dell'Ambiente e della Sicurezza Energetica  
23 febbraio 2024

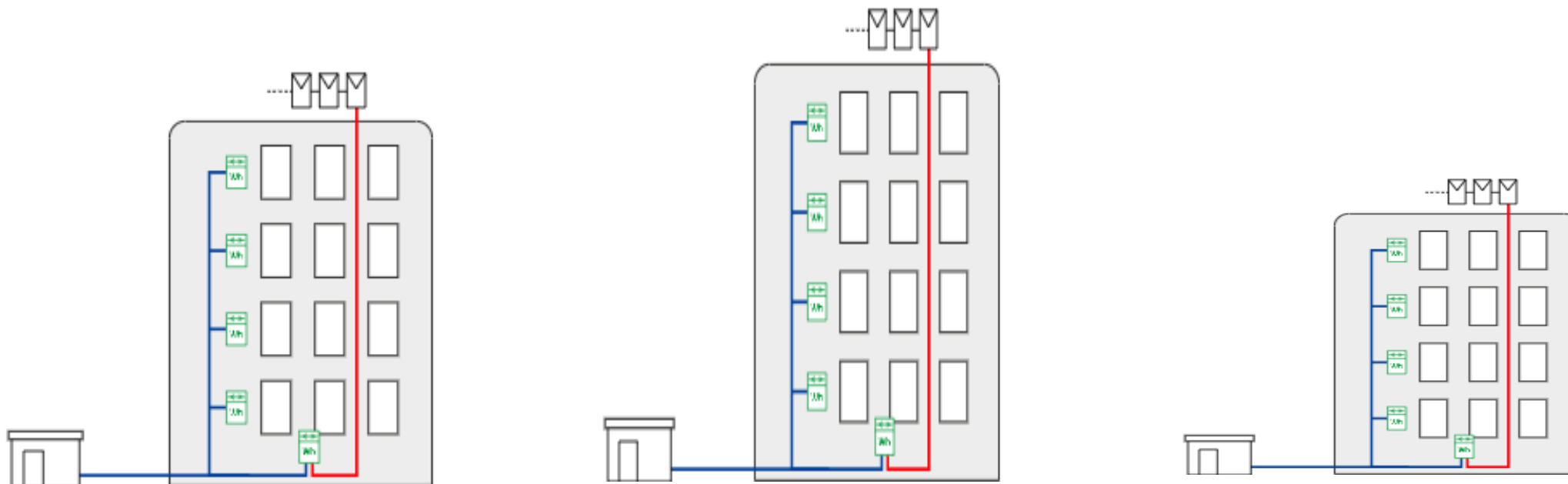
## Aspetti regolatori

Testo Integrato Autoconsumo Diffuso

(TIAD, Allegato A alla deliberazione dell'ARERA 727/2022/R/eel come integrato e modificato dalla deliberazione dell'ARERA 15/2024/R/eel)

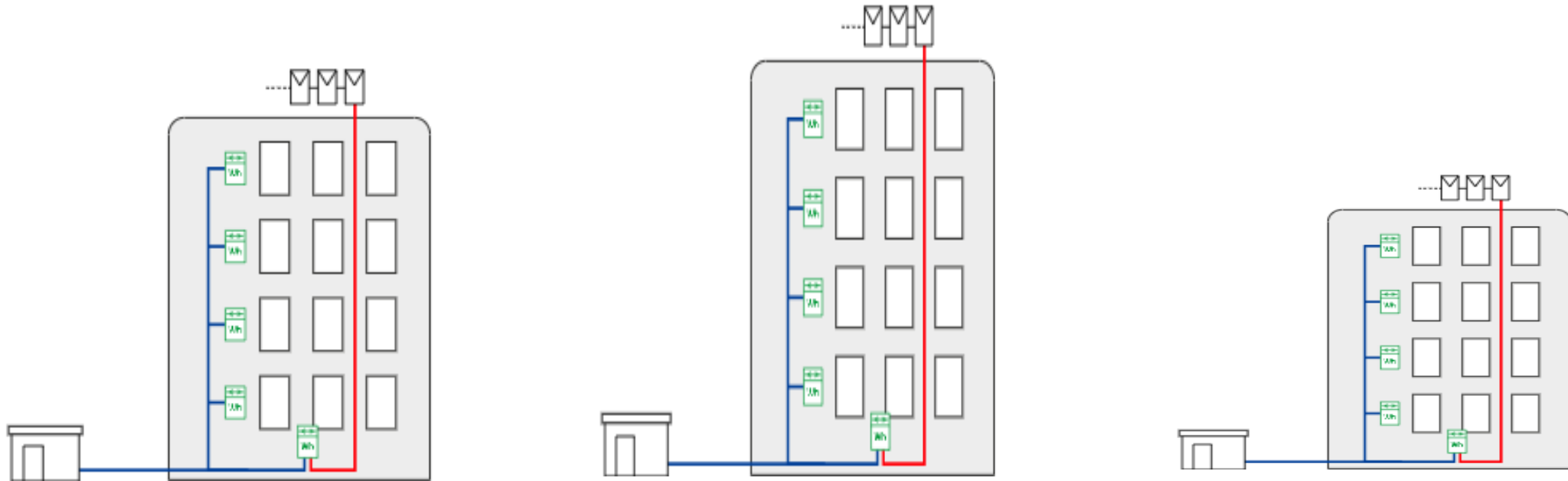
## Aspetti operativi

Regole operative del GSE "DECRETO CACER e TIAD – Regole operative per l'accesso al servizio per l'autoconsumo diffuso e al contributo PNRR"



**Soggetto giuridico senza scopo di lucro**, i cui membri sono clienti finali e/o produttori nel rispetto delle definizioni, titolari di punti di connessione ubicati nella medesima zona di mercato.

Gli impianti possono essere gestiti da soggetti diversi dalla comunità, purché in relazione all'energia immessa gli impianti di produzione siano nella disponibilità e sotto il controllo della comunità.



**Fonti rinnovabili**, utilizzate tramite impianti di produzione entrati in esercizio dopo il 15 dicembre 2021 o già ammessi a comunità energetiche ai sensi del DL 162/19.

Sono ammessi anche impianti di produzione entrati in esercizio prima del 15 dicembre 2021 purché la loro potenza non superi il 30% del totale.

- Il **modello regolatorio “virtuale”** sviluppato dall’Autorità consente di valorizzare l’autoconsumo diffuso reale senza dover richiedere nuove connessioni o realizzare nuovi collegamenti elettrici o installare nuove apparecchiature di misura.
- Esso consiste nel:
  - ✓ continuare ad applicare la regolazione vigente, per tutti i clienti finali e i produttori presenti nelle configurazioni collettive. Ciò consente di **garantire a tutti i soggetti interessati tutti i diritti attualmente salvaguardati**;
  - ✓ prevedere l’**erogazione**, da parte del GSE al referente, di **importi opportunamente individuati in modo da valorizzare correttamente l’autoconsumo in funzione dei benefici che dà**;
  - ✓ prevedere l’**erogazione**, da parte del GSE al referente, dell’**incentivo**, come appositamente definito dal Ministro dell’Ambiente e della Sicurezza Energetica.

- Caratteristiche del modello regolatorio “virtuale”:
  - ✓ consente a ogni soggetto partecipante di **modificare le proprie scelte con facilità**, sia in relazione alla configurazione di autoconsumo, sia (ed indipendentemente) delle proprie scelte di approvvigionamento dell’energia elettrica, proprio perché non ha comportato l’esigenza di nuove connessioni o di nuovi collegamenti elettrici;
  - ✓ **garantisce trasparenza e flessibilità** per tutti coloro che intendono prendervi parte: ogni cliente finale e produttore continua ad avere la propria autonomia;
  - ✓ **valorizza l’autoconsumo in modo esplicito in funzione della miglior stima** possibile dei benefici indotti dall’autoconsumo medesimo sul sistema elettrico; allo stesso modo, pone le basi per **attribuire un incentivo esplicito**, ove previsto, per promuovere determinate fonti o tecnologie;
  - ✓ garantisce **flessibilità ai gruppi di autoconsumo collettivo e alle comunità**, che possono organizzarsi come ritengono più opportuno. Anche la remunerazione, erogata dal GSE al referente, può essere liberamente ripartita tra i membri, sulla base di contratti di diritto privato.

- Il referente presenta **istanza al GSE** per ammettere la configurazione alla valorizzazione dell'energia elettrica autoconsumata e all'erogazione dell'incentivo ove spettante.
- Ogni cliente finale e ogni produttore **acquista e vende i propri prelievi e immissioni** (eventualmente per il tramite della comunità energetica se essa vuole assumere il ruolo di venditore al dettaglio). Da qui derivano costi e ricavi di compravendita.
- Il GSE riceve, dalle imprese distributrici, i **dati di misura dell'energia elettrica immessa e prelevata** e calcola, ogni ora, la quantità di energia elettrica condivisa, la quantità di energia elettrica autoconsumata e la quantità di energia elettrica incentivata.
- Il GSE, in relazione alla quantità di energia elettrica autoconsumata, **riconosce al referente la valorizzazione dell'autoconsumo** che tiene conto di una approssimazione dei costi di rete evitati per effetto dell'autoconsumo.
- Il GSE, in relazione alla quantità di energia elettrica incentivata, **riconosce al referente l'incentivo** definito dal Ministro dell'Ambiente e della Sicurezza Energetica.
- Il referente **ripartisce gli importi ricevuti** tra i membri del gruppo o della comunità secondo modalità autonomamente definite.

# Energia elettrica condivisa, energia elettrica autoconsumata ed energia elettrica incentivata

Per tutte le configurazioni di autoconsumo diffuso occorre distinguere tra:

➤ **energia elettrica condivisa**

- ✓ perimetro geografico: zona di mercato, tranne le configurazioni realizzate dai Ministeri della Difesa, dell'Interno e della Giustizia per le quali il perimetro geografico è l'intera Italia
- ✓ unità coinvolte: tutte quelle facenti parte della configurazione

➤ **energia elettrica autoconsumata**

- ✓ perimetro geografico: area sottesa alla medesima cabina primaria
- ✓ unità coinvolte: tutte quelle facenti parte della configurazione

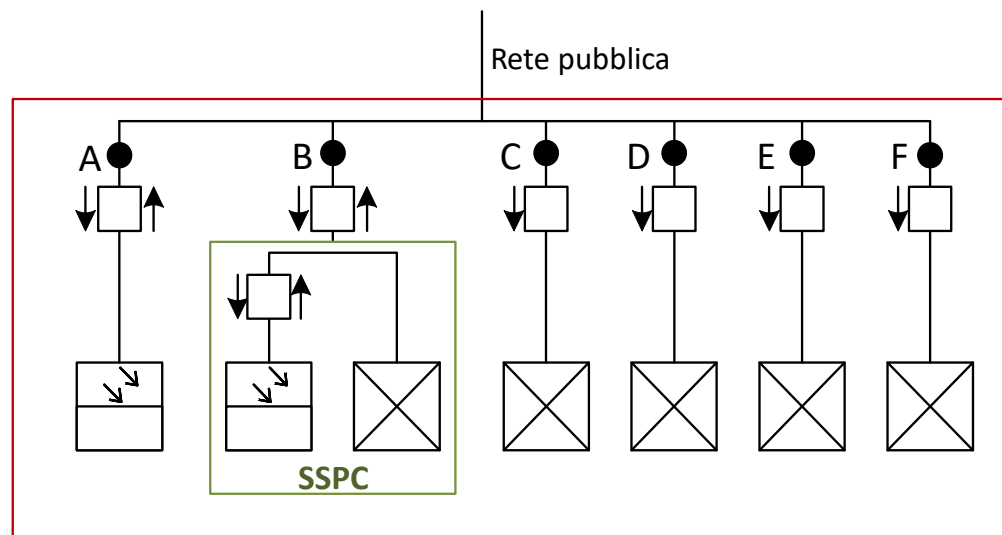
➤ **energia elettrica incentivata**

- ✓ perimetro geografico: area sottesa alla medesima cabina primaria, tranne le configurazioni realizzate dai Ministeri della Difesa, Interno e Giustizia per le quali il perimetro geografico è l'intera Italia
- ✓ unità coinvolte: impianti di produzione da fonti rinnovabili, nuovi, con potenza fino a 1 MW tranne le configurazioni realizzate dai Ministeri della Difesa, dell'Interno e della Giustizia e dalle AdSP per le quali non esistono limiti di potenza



## In un'ora, nel caso di una CER:

A immette 24 kWh con un impianto esistente, B immette 12 kWh con impianto rinnovabile nuovo di potenza minore o uguale a 1 MW, C preleva 10 kWh, D preleva 5 kWh, E preleva 5 kWh e F preleva 7 kWh, come misurati dal distributore.



- ✓ C, D, E e F acquistano da chi vogliono energia elettrica, pagandola sulla base dell'offerta accettata. Per la stessa ora, A e B si rivolgono a un trader e vengono pagati per 24 e 12 kWh a prezzi di mercato.
- ✓ Il GSE calcola la quantità di energia elettrica autoconsumata (27 kWh) e di energia elettrica incentivata (3 kWh), per tali quantità di energia, paga al referente rispettivamente la valorizzazione dell'autoconsumo (10,57 €/MWh nel 2024) e l'incentivo.

# Valorizzazione dell'autoconsumo nel caso delle comunità energetiche

$$C_{ACV} = CU_{Afa),m} * E_{ACV}$$

con:

- ✓  $CU_{Afa),m}$  pari alla parte unitaria variabile, espressa in c€/kWh, della tariffa di trasmissione ( $TRAS_E$ ) definita per le utenze in bassa tensione – **10,57 €/MWh nel 2024**

Il minimo, su base oraria, tra l'energia elettrica prelevata dalla rete dei SDC e l'energia elettrica immessa nella rete dei SDC non è conteggiato ai fini della determinazione e valorizzazione dell'energia elettrica autoconsumata.



*Grazie per l'attenzione*

*Autorità di Regolazione per Energia Reti e Ambiente – ARERA  
Direzione Mercati Energia  
Unità Generazione e Assetti per la Transizione Energetica*

*Piazza Cavour, 5  
20121 Milano*

*info@arera.it  
protocollo@pec.arera.it*

*www.arera.it  
02-655651  
02-65565800*